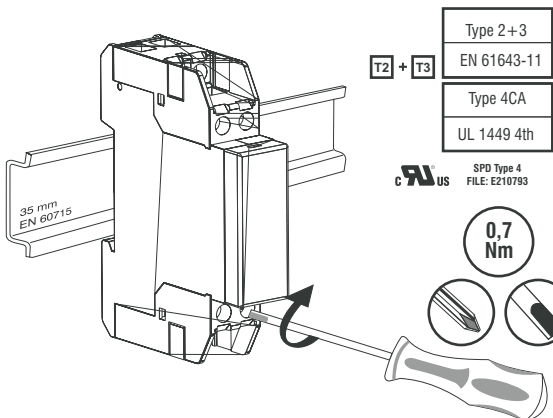


Technical Data

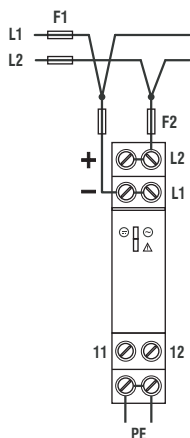


Model	STMT23-6K60V-SP-S	STMT23-6K60V-SP-SM
Uc / MCOV	60 V*	
I <sub>max</sub>	6 kA	
I <sub>n</sub>	3 kA	
U <sub>p</sub>	≤ 0,33 kV <sub>(L1-L2)</sub> / ≤ 0,70 kV <sub>(L-PE)</sub>	
MLV	≤ 0,48 kV <sub>(L1-L2)</sub> / ≤ 0,93 kV <sub>(L-PE)</sub> *	
Range °C	-40°C ... +80°C	
IP code	20	

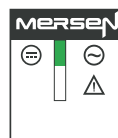
\* -> Not applicable to DC voltages

Type of wire	STRANDED 8 mm / 0,32"	RIGID 8 mm / 0,32"
min. <input type="checkbox"/> L,N,PE	1,5 mm <sup>2</sup> / AWG 16	
max. <input type="checkbox"/> L,N,PE	6 mm <sup>2</sup> / AWG 8	

Wiring 1



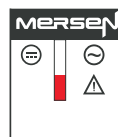
Visual fault indication 3



Green/Vert  
Grün/Verde  
Groen/Zielony  
Πράσινο



ok



Red/Rouge  
Rot/Rojo  
Rood/Czerwony  
Vermelho  
Rosso/Κόκκινο



replace

Microswitch(M) - Remote indication

OPTIONAL

	U <sub>max</sub> / I <sub>max</sub>
AC:	250 V/1 A
DC:	125 V/0.2 A

Back-up fuse 2

F1	F1 > 63 A gL (IEC) / 30 A CC (UL) ↓ F2 = 63 A gL (IEC) / ATMR 30 (UL)
F2	F1 ≤ 63 A gL (IEC) / 30 A CC (UL) ↓ ⊗

Surge Protective Device

STMT23-S



EN	Connection to an earthing system IS ESSENTIAL for the correct operation of the protection. A fuse or a circuit breaker is needed for protecting the STMT23. Replace the protector if the status indicator turns red (denotes end of life).	1 2 3
FR	Une connexion de mise à la terre de qualité est ESSENTIELLE pour assurer le bon fonctionnement de l'appareil. L'installation d'une protection amont en utilisant un fusible ou un disjoncteur magnétothermique est indispensable pour assurer la protection de l'unité STMT23. Remplacez le protecteur dans le cas où l'indicateur du status prend couleur rouge (fin de vie).	1 2 3
DE	Eine Verbindung mit der Erde ist wichtig für die Funktion und für einen sicheren Schutz. Zum Schutz des STMT23 wird eine Sicherung oder ein Leitungsschutzschalter benötigt. Den Schutz sollte bei Defektanzeige durch "rot" im Sichtfenster ersetzt werden.	1 2 3
ES	La conexión a una toma de tierra ES INDISPENSABLE para el óptimo funcionamiento de la protección. Un fusible o interruptor automático es necesario para proteger al equipo STMT23. Reemplazar el protector si el indicador de estado está rojo (fin de vida).	1 2 3
NL	Een goede aarding is essentieel voor een goede werking van de overspanningsbeveiliging. De overspanningsbeveiliging STMT23 dient te worden afgezekerd. Vervang de beveiliging indien de controle aanwijzing op rood staat (einde levensduur).	1 2 3
PL	Podłączenie do systemu uziemienia JEST NIEZBĘDNE do poprawnej pracy ogranicznika przepięć. Bezpiecznik lub wyłącznik nadprądowy jest konieczny do zabezpieczenia STMT23. Należy wymienić ochronnik, jeżeli wskaźnik stanu zmieni kolor na czerwony (koniec okresu użytkowania).	1 2 3
IT	Al fine di garantire il corretto funzionamento della protezione, è essenziale la connessione al sistema di terra. È richiesto un fusibile o un interruttore magnetotermico a protezione dello STMT23. Sostituire il protettore se l'indicatore è posizionato sul rosso (fine vita).	1 2 3
GR	Η σύνδεση με το σύστημα γείωσης ΕΙΝΑΙ ΑΠΑΡΑΙΤΗΤΗ για τη σωστή λειτουργία της προστασίας. Απαιτείται μία ασφάλεια ή ένας μικροαυτόματος διακόπτης για την προστασία του STMT23. Αντικαταστήστε το προστατευτικό εάν η ένδειξη κατάστασης γίνει κόκκινη (λήξη διάρκειας ζωής).	1 2 3
PT	A conexão a uma toma de terra É INDISPENSÁVEL para o ótimo funcionamento do protetor. Um fusível ou disjuntor é necessário para proteger o equipamento STMT23. Substitua o protector se o indicador de estado estiver em vermelho (fim de vida).	1 2 3

Mersen reserves the right to introduce any type of changes to the product without notice.  
Mersen se réserve le droit d'introduire tout type de modification concernant ce produit et ceci sans préavis.  
Mersen behält sich das Recht vor, technische Änderungen ohne vorherige Ankündigung vor zu nehmen  
Mersen se reserva el derecho a realizar cualquier modificación del producto sin previo aviso.  
Mersen behoudt zich het recht voor veranderingen door te voeren zonder voorafgaande communicatie hieromtrent.  
Mersen zastrzega sobie prawo do wprowadzania dowolnych zmian bez powiadomienia.  
Mersen si riserva il diritto di introdurre qualsiasi tipo di modifica al prodotto senza avviso.  
Η Mersen διατηρεί το δικαίωμα να πραγματοποιήσει οποιοδήποτε αλλαγή χωρίς ειδοποίηση.  
Mersen reserva-se no direito a realizar qualquer modificação do produto sem aviso prévio.

## Safety instructions

EN

Wiring and assembly of the **STMT23** must only be carried out by professionally qualified electricians.

National and local electrical standards, rules and regulations must be taken into consideration for the correct installation of the equipment.

Before proceeding with the installation, check the external status of the unit ensuring it has not suffered any damage during transportation or other.

The system shall under no circumstance be installed if there is any evidence of damage or flaws.

The use of **STMT23** is limited to the scope and conditions described in the pages of this installation guide. If the indicated values are exceeded, this may result in damage to the protector and the devices it is protecting.

Inappropriate manipulation or modifications of any kind, will invalidate the guarantee under which this electrical apparatus is delivered.

## Instructions de sécurité

FR

Le câblage et l'assemblage du **STMT23**, sera exclusivement effectué par des électriciens professionnels.

L'ensemble des normes et les règles électriques doivent être prises en compte, ainsi que tous les règlements ou lois en vigueur au niveau national et local.

Avant de procéder à l'installation, vérifiez l'état externe de l'unité en veillant qu'elle n'a subi aucun dommage de transport.

Le système ne sera en aucun cas installé si des dommages ou dégradations évidents sont constatés.

L'utilisation du **STMT23** est limitée à la portée et aux conditions décrites dans les pages de ce guide d'installation. L'unité de protection et les charges reliées peuvent être endommagées si les valeurs indiquées sont dépassées.

Des manipulations ou des modifications inadéquates de toutes sortes infirmeront la garantie sous laquelle cet appareil électrique est livré.

## Sicherheitshinweise

DE

Der Anschluss und die Montage des **STMT23** darf nur durch eine Elektrofachkraft erfolgen.

Vor der Montage ist das **STMT23** Gerät auf äußere Beschädigung zu kontrollieren. Sollte eine Beschädigung oder ein sonstiger Mangel festgestellt werden, darf das Gerät nicht montiert werden.

Der Einsatz des **STMT23** ist nur im Rahmen der in dieser Einbauanleitung genannten und gezeigten Bedingungen zulässig. Ein falscher Anschluß bietet keinen Schutz und könnte zur Zerstörung vom Gerät und der daran angeschlossenen Betriebsmittel führen.

Eingriffe und Veränderungen am Gerät führen zum Erlöschen des Gewährleistungsanspruchs.

## Indicaciones de seguridad

ES

La conexión y el montaje del **STMT23** sólo deben realizarse por un electricista especializado.

Deben observarse las normativas y disposiciones de seguridad, así como las prescripciones y las leyes específicas del país.

Antes de iniciar el montaje debe comprobarse que el aparato no presente daños externos. En caso de observar daños u otros defectos, no debe efectuarse el montaje.

El empleo del **STMT23** está limitado a las condiciones indicadas y mostradas en estas instrucciones de montaje. Si se exceden los valores indicados, el protector puede ser dañado, así como las cargas conectadas a él.

La manipulación inadecuada o la modificación del aparato invalidan el derecho de garantía.

## Veiligheidsinstructies

NL

Plaatsing en aansluiting van de **STMT23** moet steeds uitgevoerd worden door een professioneel installateur.

De veiligheidsnormen en richtlijnen moeten steeds nageleefd worden, evenals de nationale wetgeving.

Alvorens de installatie aan te vangen gelieve te controleren dat het toestel geen zichtbare schade heeft opgelopen tijdens het transport. Indien schade kan de installatie niet plaatsvinden.

Het gebruik van de overspanningsbeveiliging **STMT23** is beperkt tot de opgegeven condities omschreven in de installatiehandleiding. De overspanningsbeveiliging en de aangesloten lading kunnen beschadigd raken indien de vooropgestelde condities niet in acht genomen worden.

Bij incorrecte manipulatie of wijzigingen van om het even welke soort zal de garantie waarmee het toestel geleverd wordt komen te vervallen.

## Wskazówki bezpieczeństwa

PL

Instalacja oraz podłączenie **STMT23** muszą być przeprowadzane tylko przez wykwalifikowanych elektryków.

Przy montażu należy uwzględnić normy i zasady dotyczące urządzeń elektrycznych jak również normy i lokalne przepisy obowiązujące w danym kraju.

Przed podłączeniem należy wizualnie sprawdzić czy aparat nie został uszkodzony podczas transportu.

Jeśli widoczne są jakiegokolwiek ślady uszkodzenia lub wady, **STMT23** w żadnym wypadku nie powinien być instalowany.

Zastosowanie **STMT23** jest ograniczone tylko do zakresu i warunków opisanych w tej instrukcji. Jeżeli podane wartości zostaną przekroczone, może to spowodować uszkodzenie ogranicznika przepięć oraz podłączonych do niego odbiorników.

Niewłaściwe posługiwanie się tym urządzeniem elektrycznym lub dokonywanie jakichkolwiek jego modyfikacji spowoduje utratę gwarancji, z którą urządzenie jest dostarczane.

## Istruzioni di sicurezza

IT

Il cablaggio e l'assemblaggio degli **STMT23** deve essere effettuato solo da personale professionalmente qualificato.

Norme e regole elettriche devono essere prese in considerazione, così come qualsiasi legge o regolamento nazionale o locale applicabile.

Prima di procedere con l'installazione, controllare lo stato esterno dell'unità, assicurandosi che non ci siano danni dovuti al trasporto.

Il sistema non deve essere installato in caso di evidenti danni o difetti.

L'utilizzo di **STMT23** è limitato allo scopo ed alle condizioni descritti nelle pagine di questa guida di installazione. La protezione ed il carico ad essa connessi potrebbero risultare danneggiati se vengono superati i valori indicati. Modifiche o manipolazioni inappropriate di qualsiasi genere faranno decadere la garanzia che ricopre questo apparecchio elettrico.

## Οδηγίες ασφαλείας

GR

Η καλωδίωση και η συναρμολόγηση του **STMT23** πρέπει να πραγματοποιούνται μόνο από επαγγελματίες ηλεκτρολόγους. Τα ηλεκτρικά πρότυπα και οι κανόνες πρέπει να λαμβάνονται υπόψη, όπως και οι ισχύοντες εθνικοί και τοπικοί κανονισμοί ή νόμοι.

Πριν προχωρήσετε με την εγκατάσταση, ελέγξτε την εξωτερική κατάσταση της μονάδας και βεβαιωθείτε ότι δεν έχει υποστεί βλάβες από τη μεταφορά. Σε καμία περίπτωση δεν πρέπει να εγκαθίσταται το σύστημα εάν υπάρχουν ενδείξεις βλάβης ή διαρροών.

Η χρήση του **STMT23** περιορίζεται στο πεδίο εφαρμογής και στις προϋποθέσεις που περιγράφονται στις σελίδες αυτού του οδηγού εγκατάστασης. Η διάταξη προστασίας και τα φορτία που συνδέονται με αυτήν ενδέχεται να καταλήξουν σε βλάβη εάν υπάρξει υπέρβαση των υποδεικνυόμενων τιμών.

Ο μη ενδεδειγμένος χειρισμός ή οι τροποποιήσεις κάθε είδους καθιστούν άκυρη την εγγύηση με την οποία παραδίδεται αυτή η ηλεκτρική συσκευή.

## Indicações de Segurança

PT

A ligação e a montagem do **STMT23** só deve ser realizado por um electricista especializado.

Devem-se cumprir as normas e instruções de segurança, assim como as prescrições e leis específicas do país.

Antes de iniciar a montagem deve-se comprovar que o aparelho não apresente danos externos. Em caso de observar danos ou outros defeitos, não se deve efetuar a montagem.

O emprego do **STMT23** está limitado às condições indicadas e mostradas nestas instruções de montagem. Se excederem os valores indicados, o protetor pode ser danificado, assim como as cargas conectadas a ele.

A manipulação inadequada ou a modificação do aparelho invalidam o direito de garantia.