

⚠ DANGER / DANGER / PELIGRO

HAZARDOUS VOLTAGE

- This equipment must be installed and serviced only by qualified electrical personnel.
 - Turn off all power supplying this equipment before working on or inside equipment.
 - Always use a properly rated voltage sensing device to confirm power is off.
 - Replace all devices, doors, and covers before turning on power to this equipment.
- Failure to follow these instructions will result in death or serious injury.**

TENSION DANGEREUSE

- L'installation et l'entretien de cet appareil ne doivent être effectués que par du personnel qualifié.
 - Coupez l'alimentation de cet appareil avant d'y travailler.
 - Utilisez toujours un dispositif de détection de tension à valeur nominale approprié pour confirmer que toute alimentation est coupée.
 - Remplacez tous les dispositifs, les portes et les couvercles avant de mettre cet appareil sous tension.
- Si ces précautions ne sont pas respectées, cela entraînera la mort ou des blessures graves.**

TENSION PELIGROSA

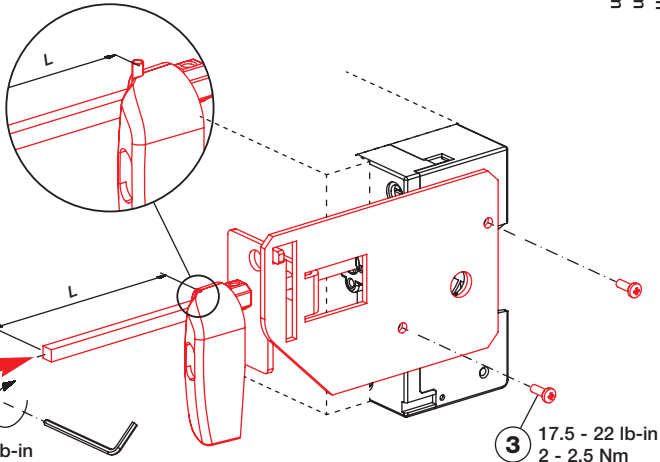
- Solamente el personal de mantenimiento eléctrico especializado deberá instalar y prestar servicios de mantenimiento a este equipo.
 - Desenergice el equipo antes de realizar cualquier trabajo en él.
 - Siempre utilice un dispositivo detector de tensión adecuado para confirmar la desenergización del equipo.
 - Vuelva a colocar todos los dispositivos, las puertas y las cubiertas antes de energizar este equipo.
- El incumplimiento de estas precauciones podrá causar la muerte o lesiones serias.**

Dual dimensions in/mm
Double dimensions in/mm
Doble dimensiones in/mm

USED WITH

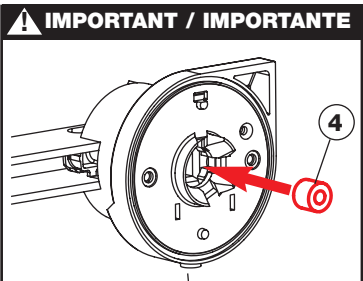
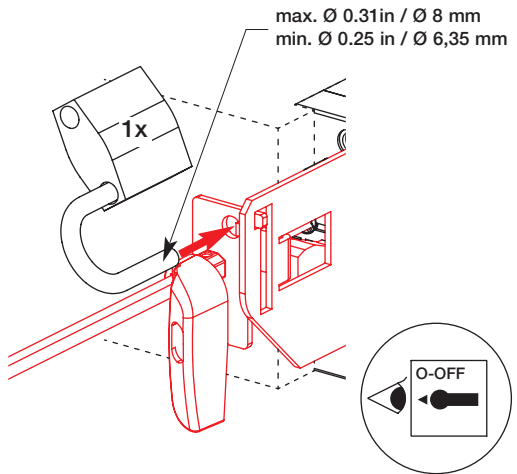
- SWITCHES**
- FBCC30CDT / FBCC30SNCDT / FBCC30PNCDT
 - FBJ30CDT / FBJ30SNCDT / FBJ30PNCDT
 - SCV30 / SCV30SN / SCV30PN
- FS HADB6**

**Padlocking
Cadenassage
Bloqueable**

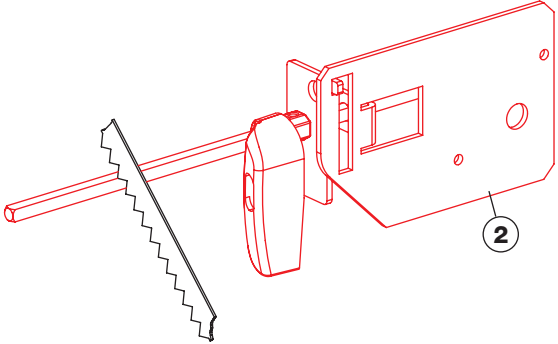
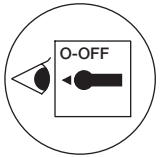


13 - 17.5 lb-in
1,5 - 2 Nm
Allen key size 2
6 pans de 2

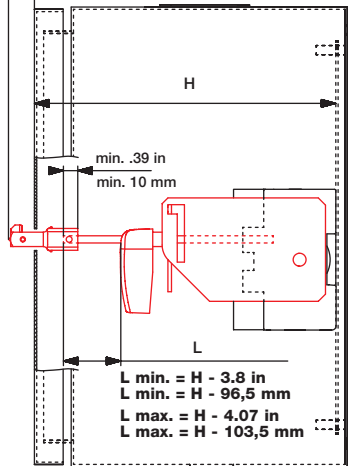
max. Ø 0.31 in / Ø 8 mm
min. Ø 0.25 in / Ø 6,35 mm



⚠ IMPORTANT / IMPORTANTE



min. 1 in / 25,5 mm
max. 1.12 in / 28,5 mm



SWITCHES

USED WITH

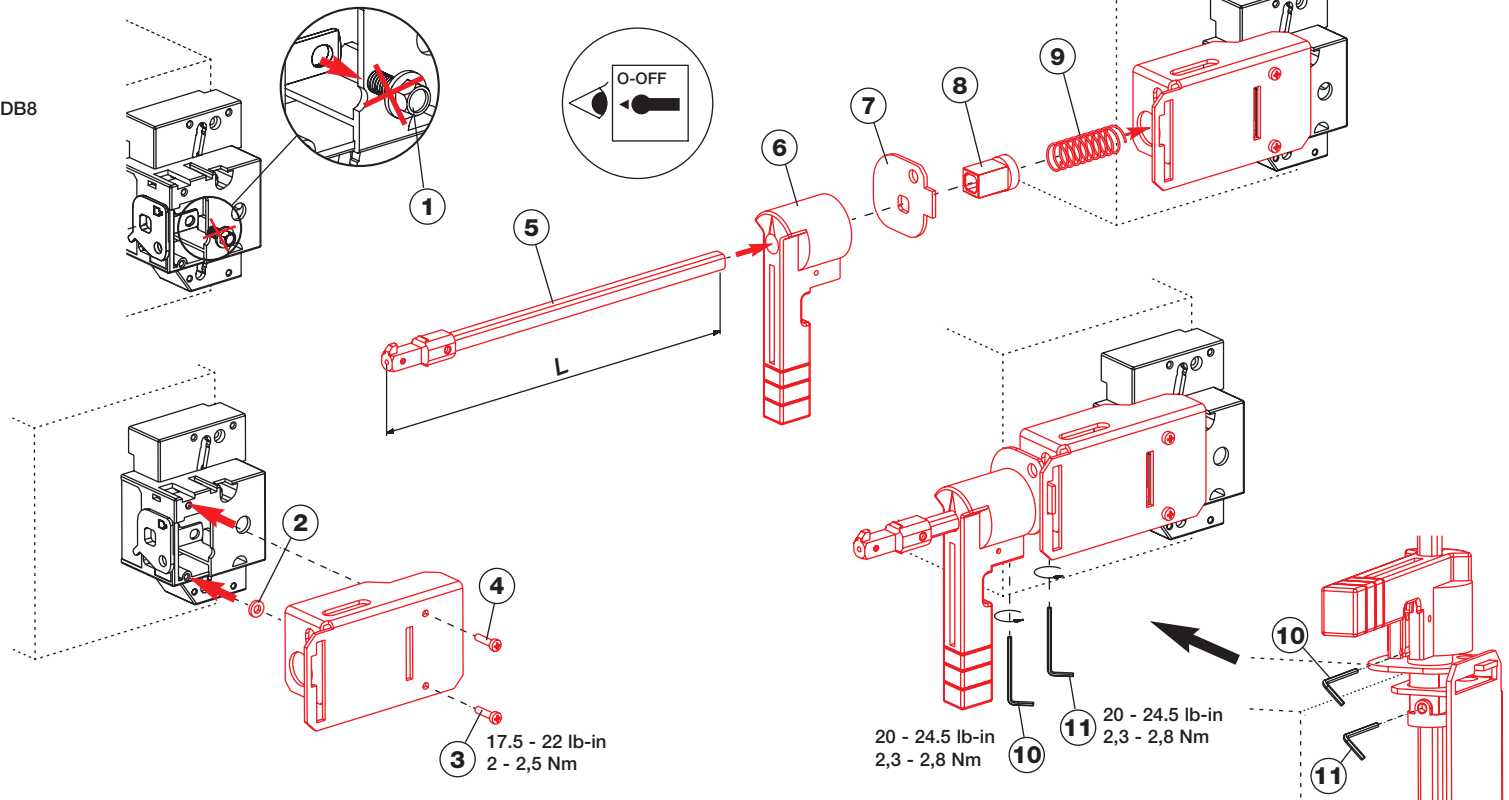
For these references, see IS 531802

FBCC30T / FBCC304T	FBCC30 / FBCC304
FBJ30T / FBJ304T	FBJ30 / FBJ304
FBJ60T / FBJ604T	FBJ60 / FBJ604
FBJ100T / FBJ1004T	FBJ100 / FBJ1004
FBJ200T / FBJ2004T	FBJ200 / FBJ2004
FBJ400T / FBJ4004T	FBJ400 / FBJ4004

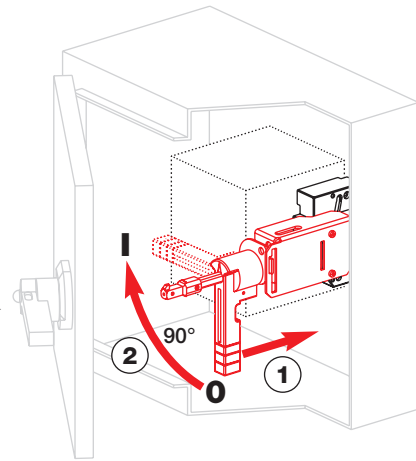
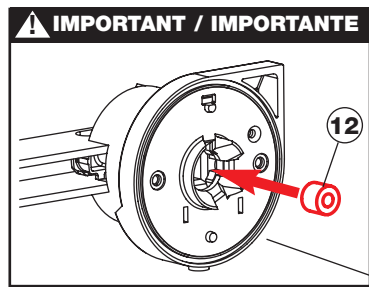
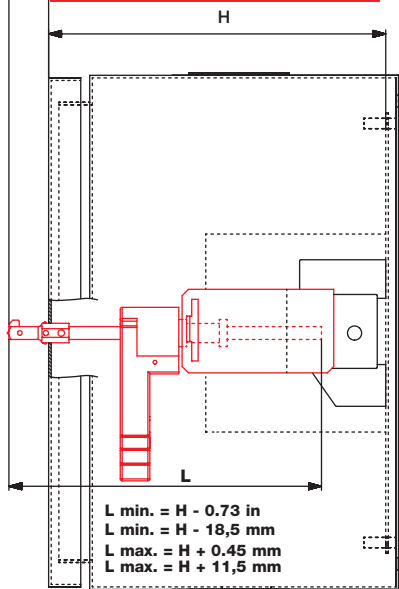
FS HADB8

- SCV60 / SCV604
- SCV100 / SCV1004
- SCV200 / SCV2004
- SCV400 / SCV4004

! Remove the screw before mounting the kit.
 Ôter la vis avant le montage du kit.
 Quitar el tornillo antes el montaje del kit.



min. 1.02 in / 26 mm
max. 1.14 in / 29 mm



Padlocking
Cadenassage
Bloqueable

max. Ø 0.31 in / Ø 8 mm
 min. Ø 0.19 in / Ø 5 mm

