

**⚠ DANGER / DANGER / PELIGRO**

**HAZARDOUS VOLTAGE**

- This equipment must be installed and serviced only by qualified electrical personnel.
- Turn off all power supplying this equipment before working on or inside equipment.
- Always use a properly rated voltage sensing device to confirm power is off.
- Replace all devices, doors, and covers before turning on power to this equipment.

**Failure to follow these instructions will result in death or serious injury.**

**TENSION DANGEREUSE**

- L'installation et l'entretien de cet appareil ne doivent être effectués que par du personnel qualifié.
- Coupez l'alimentation de cet appareil avant d'y travailler.
- Utilisez toujours un dispositif de détection de tension à valeur nominale approprié pour confirmer que toute alimentation est coupée.
- Remplacez tous les dispositifs, les portes et les couvercles avant de mettre cet appareil sous tension.

**Si ces précautions ne sont pas respectées, cela entraînera la mort ou des blessures graves**

**TENSION PELIGROSA**

- Solamente el personal de mantenimiento eléctrico especializado deberá instalar y prestar servicios de mantenimiento a este equipo.
- Desenergice el equipo antes de realizar cualquier trabajo en él.
- Siempre utilice un dispositivo detector de tensión adecuado para confirmar la desenergización del equipo.
- Vuelva a colocar todos los dispositivos, las puertas y las cubiertas antes de energizar este equipo.

**El incumplimiento de estas precauciones podrá causar la muerte o lesiones serias.**

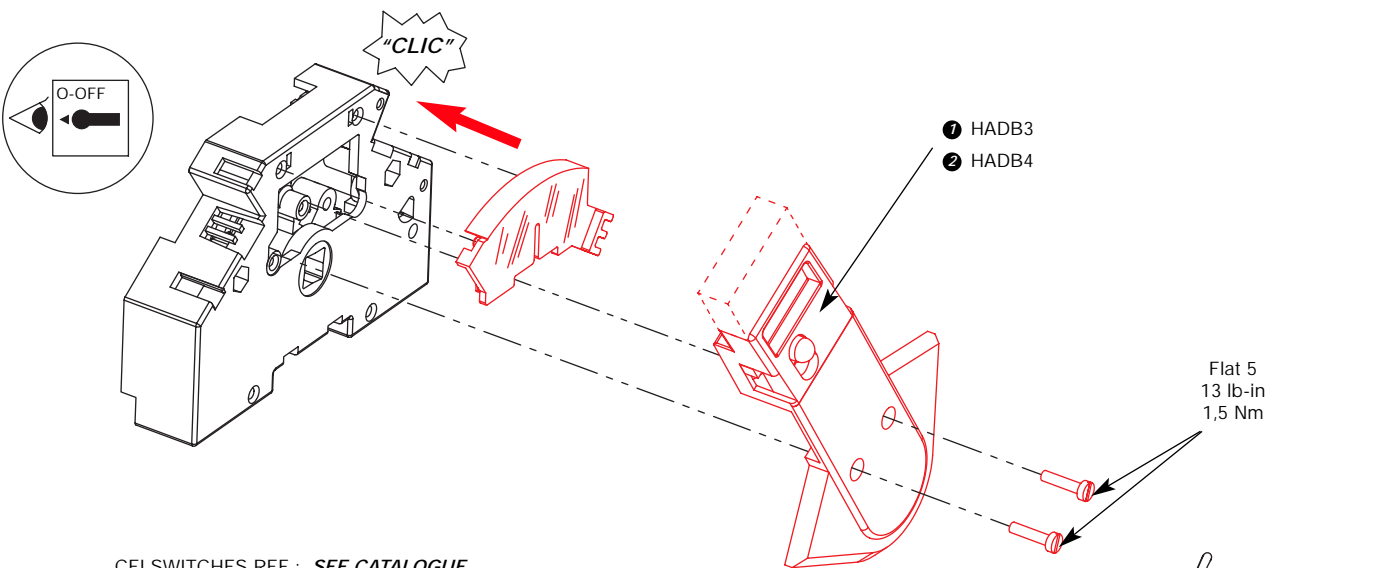
CEI SWITCHES REF : **SEE CATALOGUE**

**UL SWITCHES REF :**

- ① FBCC302PSO / FBCC30SO / FBCC304SO
- ② FBJ30SO / FBJ60SO / FBJ100SO  
FBJ304SO / FBJ604SO / FBJ1004SO

USED WITH HANDLES

- } HADB3
- } HADB4



CEI SWITCHES REF : **SEE CATALOGUE**

**UL SWITCHES REF :**

- ② FBJ200SO / FBJ400SO  
FBJ2004SO / FBJ4004SO  
SCV60SO / SCV100SO / SCV200SO / SCV400SO  
SCV604SO / SCV1004SO / SCV2004SO / SCV4004SO

USED WITH HANDLES

- } HADB4

