

⚠ DANGER / DANGER / PELIGRO

HAZARDOUS VOLTAGE

- This equipment must be installed and serviced only by qualified electrical personnel.
- Turn off all power supplying this equipment before working on or inside equipment.
- Always use a properly rated voltage sensing device to confirm power is off.
- Replace all devices, doors, and covers before turning on power to this equipment.

Failure to follow these instructions will result in death or serious injury.

TENSION DANGEREUSE

- L'installation et l'entretien de cet appareil ne doivent être effectués que par du personnel qualifié.
- Coupez l'alimentation de cet appareil avant d'y travailler.
- Utilisez toujours un dispositif de détection de tension à valeur nominale approprié pour confirmer que toute alimentation est coupée.
- Remplacez tous les dispositifs, les portes et les couvercles avant de mettre cet appareil sous tension.

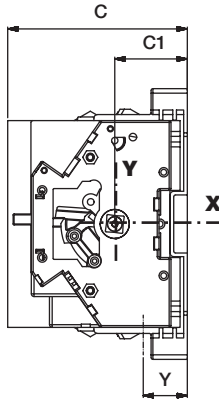
Si ces précautions ne sont pas respectées, cela entraînera la mort ou des blessures graves

TENSION PELIGROSA

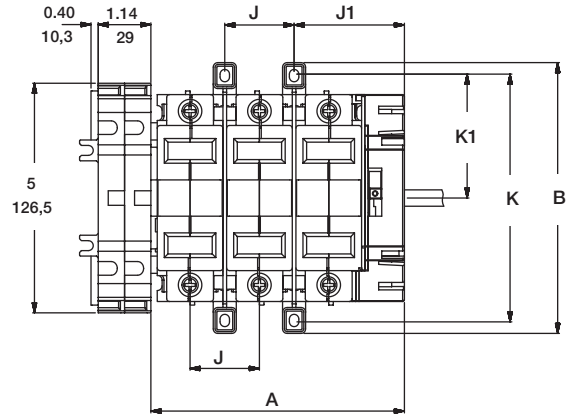
- Solamente el personal de mantenimiento eléctrico especializado deberá instalar y prestar servicios de mantenimiento a este equipo.
- Desenergice el equipo antes de realizar cualquier trabajo en él.
- Siempre utilice un dispositivo detector de tensión adecuado para confirmar la desenergización del equipo.
- Vuelva a colocar todos los dispositivos, las puertas y las cubiertas antes de energizar este equipo.

El incumplimiento de estas precauciones podrá causar la muerte o lesiones serias.

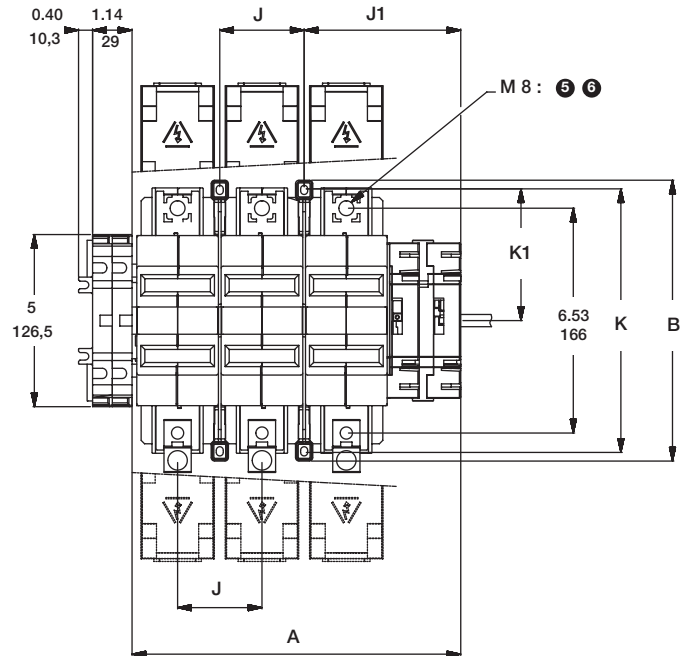
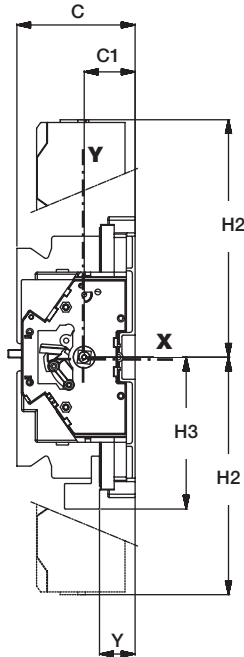
- ❶ SCV60SO
- ❷ SCV604SO
- ❸ SCV100SO
- ❹ SCV1004SO



Dual dimensions in/mm
Double dimensions in/mm
Doble dimensiones in/mm

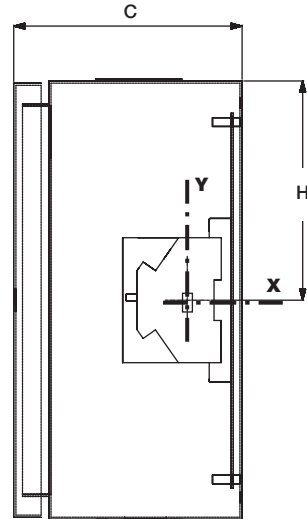
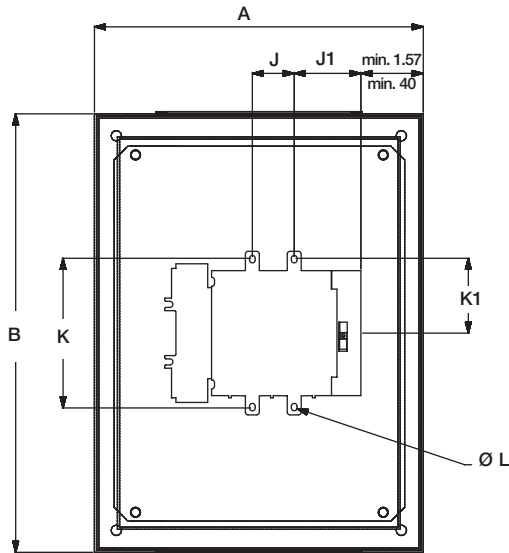


- ❺ SCV200SO
- ❻ SCV2004SO



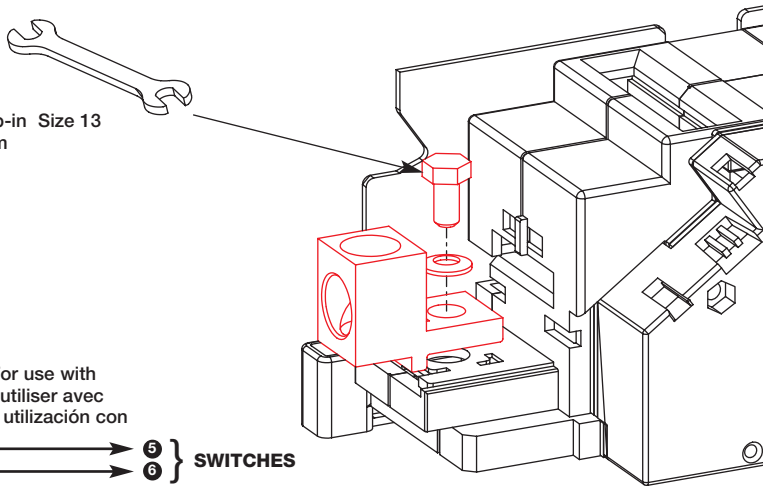
		A		B		C		C1		H2		H3		J		J1		K		K1		Y	
		in	mm	in	mm	in	mm	in	mm	in	mm	in	mm	in	mm	in	mm	in	mm	in	mm	in	mm
❶	3 P	5.45	138,5	5.86	149	3.89	99	1.57	40	/	/	/	/	1.49	38	2.32	59	5.25	133,5	2.62	66,5	0.96	24,5
❷	4 P	6.95	176,5	5.86	149	3.89	99	1.47	37,5	/	/	/	/	1.49	38	2.32	59	5.25	133,5	2.62	66,5	0.96	24,5
❸	3 P	7.09	180	5.86	149	3.89	99	1.47	37,5	/	/	/	/	1.49	38	2.32	59	5.25	133,5	2.62	66,5	0.96	24,5
❹	4 P	9.13	232	5.86	149	3.89	99	1.47	37,5	/	/	/	/	1.49	38	2.32	59	5.25	133,5	2.62	66,5	0.96	24,5
❺	3 P	9.47	240,5	8.13	206,5	3.42	87	1.47	37,5	6.87	174,5	4.39	111,5	2.44	62	4.47	113,5	7.5	190,5	3.74	95	0.96	24,5
❻	4 P	11.9	302,5	8.13	206,5	3.42	87	1.47	37,5	6.87	174,5	4.39	111,5	2.44	62	4.47	113,5	7.5	190,5	3.74	95	0.96	24,5

- 1 SCV60SO
- 2 SCV604SO
- 3 SCV100SO
- 4 SCV1004SO
- 5 SCV200SO
- 6 SCV2004SO



Minimum enclosure dimensions
 Dimensions minimum des coffrets
 Dimensiones mínimas de las cajas

	A		B		C		H		J		J1		K		K1		ØL		
	in	mm	in	mm	in	mm	in	mm	in	mm	in	mm	in	mm	in	mm	in	mm	
1	3 P	12	305	16	407	6	153	6.5	163	1.49	38	2.32	59	5.25	133,5	2.62	66,5	0.19	5
2	4 P	12	305	16	407	6	153	6.5	163	1.49	38	2.32	59	5.25	133,5	2.62	66,5	0.19	5
3	3 P	16	407	24	610	8	204	12	297	2.44	62	4.47	113,5	7.5	190,5	3.74	95	0.19	5
4	4 P	16	407	24	610	8	204	12	297	2.44	62	4.47	113,5	7.5	190,5	3.74	95	0.19	5



5 6 : 160 lb-in Size 13
 18 Nm

Size and torque of cable
 Section et couple de serrage des câbles
 Sección y par de apriete de los cables

	Size / Sección (AWG)	Torque Couple Par de apriete	
		min.	max.
1	3 P	# 10	# 3
2	4 P	# 10	# 3
3	3 P	# 10	# 3
4	4 P	# 10	# 3
5	3 P	# 6	3 / 0
6	4 P	# 6	3 / 0

LUGS

For use with
 A utiliser avec
 Para utilización con

TL200 : → 5 } SWITCHES
 TL2004 : → 6 }

TS200SC 3P
 TS2004SC 4P

