

⚠ DANGER / DANGER / PELIGRO

HAZARDOUS VOLTAGE

- This equipment must be installed and serviced only by qualified electrical personnel.
- Turn off all power supplying this equipment before working on or inside equipment.
- Always use a properly rated voltage sensing device to confirm power is off.
- Replace all devices, doors, and covers before turning on power to this equipment.

Failure to follow these instructions will result in death or serious injury.

TENSION DANGEREUSE

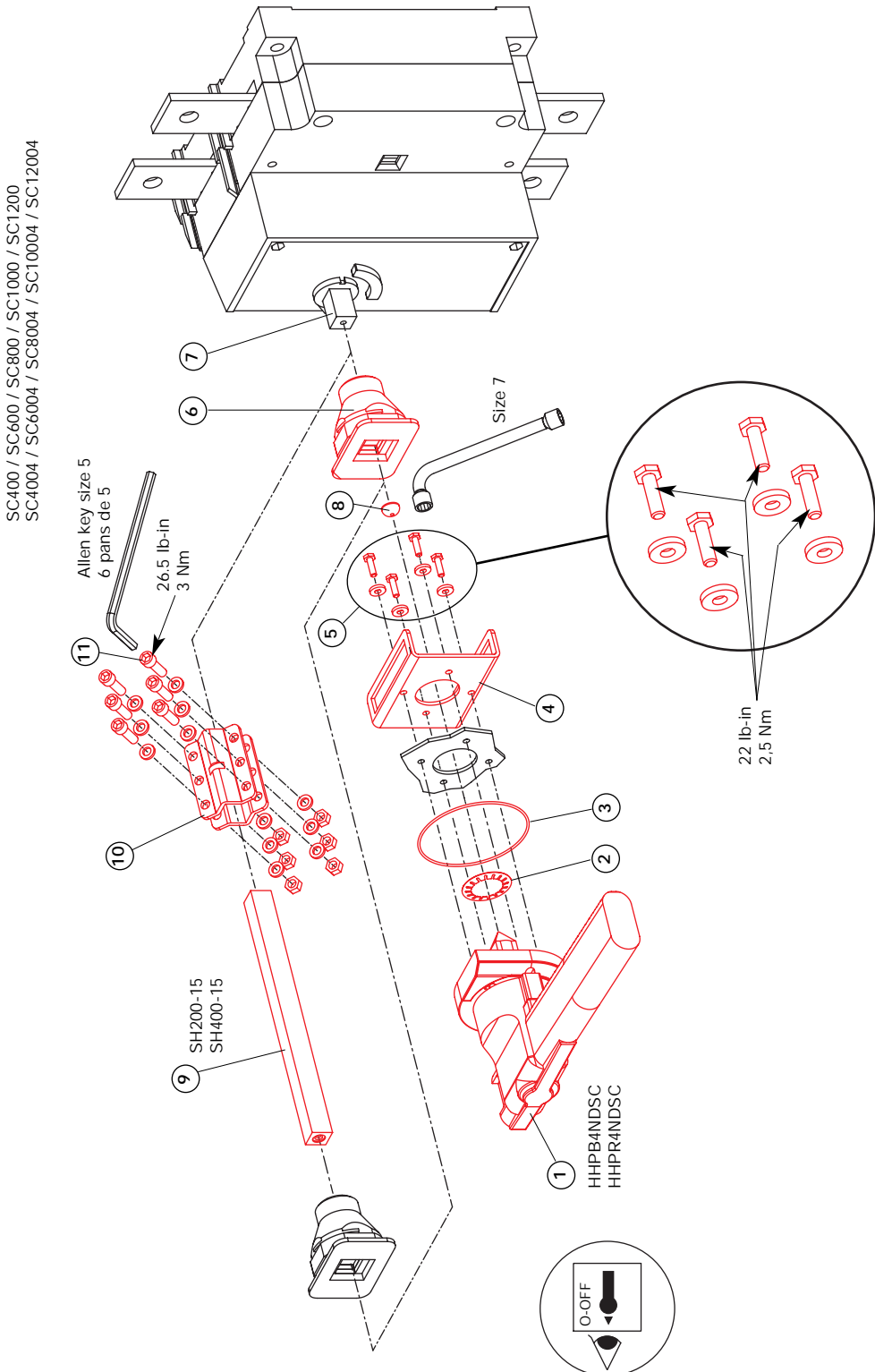
- L'installation et l'entretien de cet appareil ne doivent être effectués que par du personnel qualifié.
- Coupez l'alimentation de cet appareil avant d'y travailler.
- Utilisez toujours un dispositif de détection de tension à valeur nominale approprié pour confirmer que toute alimentation est coupée.
- Remplacez tous les dispositifs, les portes et les couvercles avant de mettre cet appareil sous tension.

Si ces précautions ne sont pas respectées, cela entraînera la mort ou des blessures graves

TENSION PELIGROSA

- Solamente el personal de mantenimiento eléctrico especializado deberá instalar y prestar servicios de mantenimiento a este equipo.
- Desenergice el equipo antes de realizar cualquier trabajo en él.
- Siempre utilice un dispositivo detector de tensión adecuado para confirmar la desenergización del equipo.
- Vuelva a colocar todos los dispositivos, las puertas y las cubiertas antes de energizar este equipo.

El incumplimiento de estas precauciones podrá causar la muerte o lesiones serias.



SC400 / SC600 / SC800 / SC1000 / SC1200
SC4004 / SC6004 / SC8004 / SC10004 / SC12004

Allen key size 5
6 pans de 5

26.5 lb-in
3 Nm

SH200-15
SH400-15

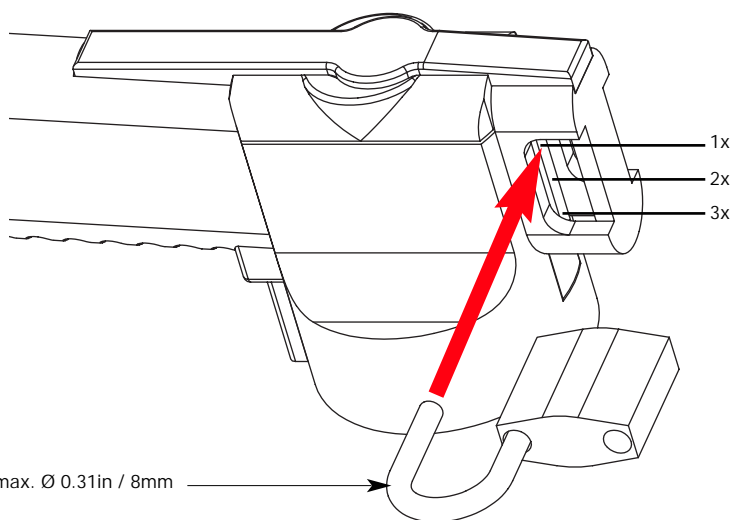
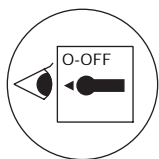
HHPB4INDSC
HHPR4INDSC

Size 7

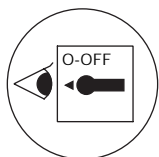


MOUNTING INSTRUCTIONS	MODE OPERATOIRE	INSTRUCCIONES DE MONTAJE
Switch in O (OFF) position - Drill panel with the template - Mount 1 - 2 - 3 and 4 on the door with screws and washers 5 - Door mounting of the handle - Mount socket 6 on switch 7 (with M4) - Clip cover 8 over screw in previous step. - Shaft extension mounting - Cut shaft to length - Mount shaft extension 9 on switch 7 with adapter 10 and hardware 11	Interrupteur en position O - Montage de la commande extérieure sur porte - Fixer 1 - 2 - 3 et 4 sur la porte avec les vis + rondelles 5 - Montage de la poignée sur la porte - Fixer 6 sur 7 avec vis M4 prémontée - Clipser 8 sur vis prémontée dans 6 - Montage du prolongateur d'axe - Monter 9 sur 7 avec 10 et 11	Interrupteur en position O - Montage del mando exterior sobre puerta - Fijar 1 - 2 - 3 y 4 sobre la puerta con los tornillos + arandelas 5 - Montaje de la palanca sobre la puerta - Fijar 6 sobre 7 con tornillo M4 premontado sobre 6 - Empujar 8 sobre tornillo premontado dentro de 6 - Montaje del prolongador de eje - Montar 9 sobre 7 con 10 + 11

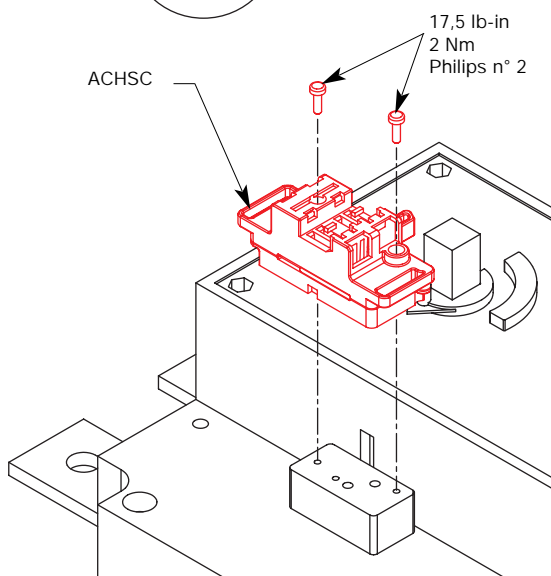
Padlocking the handle
 Cadenassage de la poignée
 Bloqueable por candados



max. Ø 0.31in / 8mm



Max : 4 Auxiliary contacts
 Max : 4 CA
 Max : 4 contactos
 auxiliares



1 NO (F) : AC3
 1 NC (O) : AC4

