

**⚠ DANGER / DANGER / PELIGRO**

**HAZARDOUS VOLTAGE**

- This equipment must be installed and serviced only by qualified electrical personnel.
- Turn off all power supplying this equipment before working on or inside equipment.
- Always use a properly rated voltage sensing device to confirm power is off.
- Replace all devices, doors, and covers before turning on power to this equipment.

**Failure to follow these instructions will result in death or serious injury.**

**TENSION DANGEREUSE**

- L'installation et l'entretien de cet appareil ne doivent être effectués que par du personnel qualifié.
- Coupez l'alimentation de cet appareil avant d'y travailler.
- Utilisez toujours un dispositif de détection de tension à valeur nominale approprié pour confirmer que toute alimentation est coupée.
- Remplacez tous les dispositifs, les portes et les couvercles avant de mettre cet appareil sous tension.

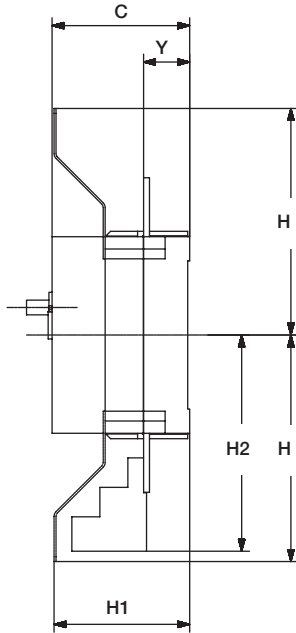
**Si ces précautions ne sont pas respectées, cela entraînera la mort ou des blessures graves**

**TENSION PELIGROSA**

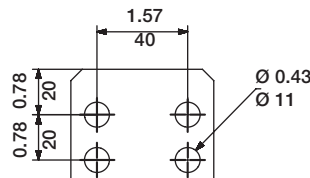
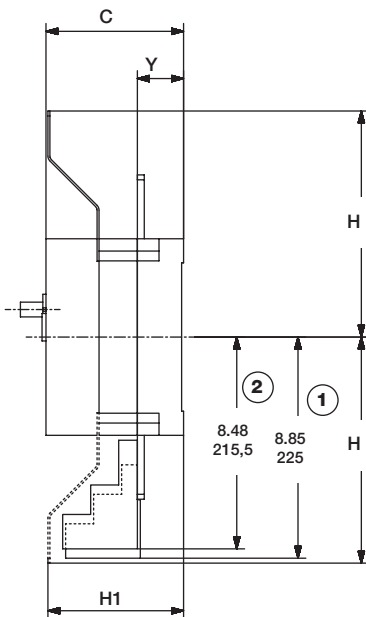
- Solamente el personal de mantenimiento eléctrico especializado deberá instalar y prestar servicios de mantenimiento a este equipo.
- Desenergice el equipo antes de realizar cualquier trabajo en él.
- Siempre utilice un dispositivo detector de tensión adecuado para confirmar la desenergización del equipo.
- Vuelva a colocar todos los dispositivos, las puertas y las cubiertas antes de energizar este equipo.

**El incumplimiento de estas precauciones podrá causar la muerte o lesiones serias.**

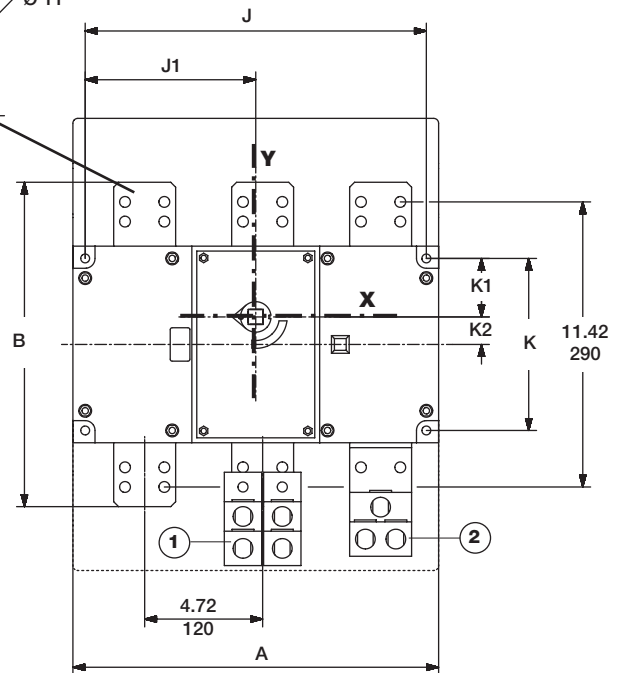
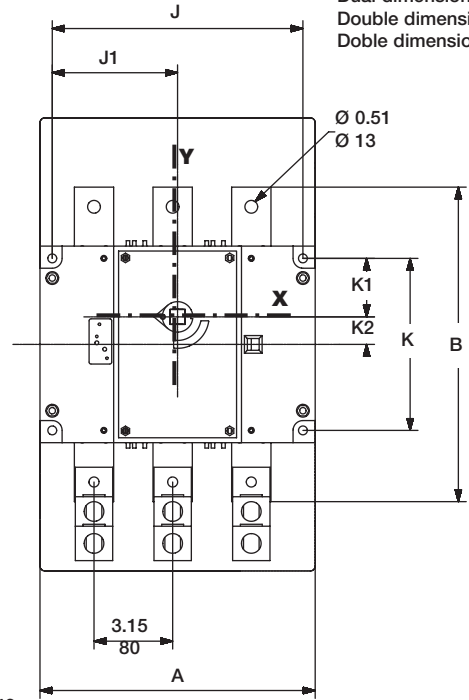
- ① SC400
- ② SC4004
- ③ SC600
- ④ SC6004



- ⑤ SC800
- ⑥ SC8004
- ⑦ SC1000
- ⑧ SC10004
- ⑨ SC1200
- ⑩ SC12004

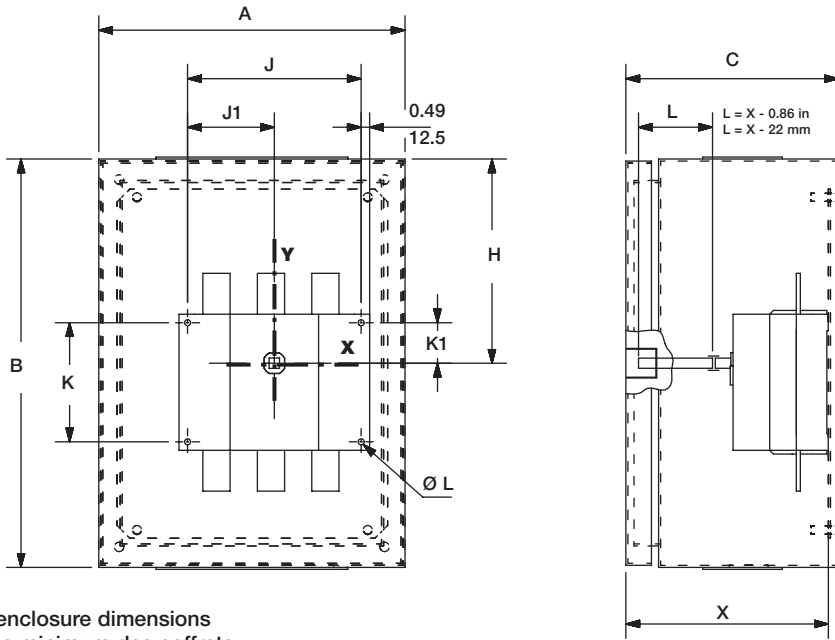


Dual dimensions in/mm  
Double dimensions in/mm  
Doble dimensiones in/mm



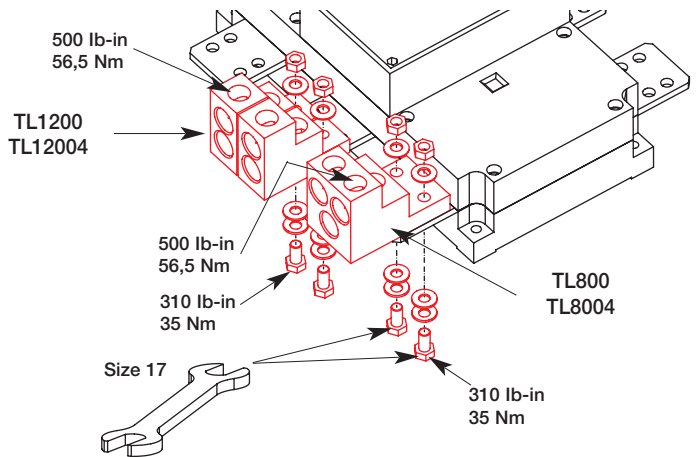
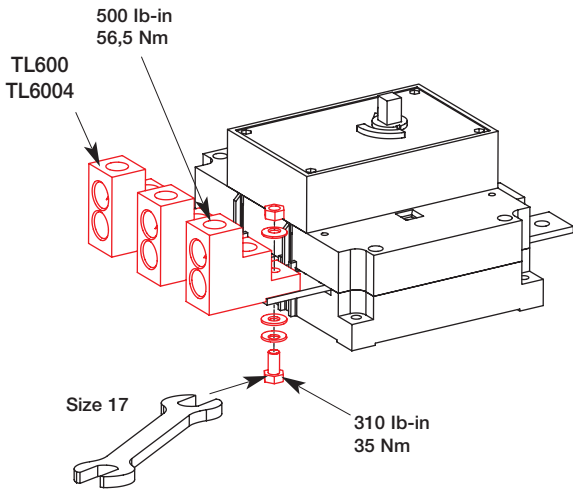
	A		B		C		H		H1		H2		J		J1		K		K1		K2		Y	
	in	mm	in	mm	in	mm	in	mm	in	mm	in	mm	in	mm	in	mm	in	mm	in	mm	in	mm	in	mm
① ③ 3 P	11.02	280	12.60	320	5.51	140	9.05	230	5.43	138	8.66	220	10.04	255	5	127.5	6.88	175	2.34	59.5	1.10	28	1.85	47
② ④ 4 P	14.17	360	12.60	320	5.51	140	9.05	230	5.43	138	8.66	220	13.19	335	6.59	167.5	6.88	175	2.34	59.5	1.10	28	1.85	47
⑤ ⑦ ⑨ 3 P	14.64	372	13	330	5.51	140	9.05	230	5.43	138	/	/	13.66	347	6.83	173.5	6.88	175	2.34	59.5	1.10	28	1.85	47
⑥ ⑧ ⑩ 4 P	19.37	492	13	330	5.51	140	9.05	230	5.43	138	/	/	18.38	467	9.19	233.5	6.88	175	2.34	59.5	1.10	28	1.85	47

- 1 SC400
- 2 SC4004
- 3 SC600
- 4 SC6004
- 5 SC800
- 6 SC8004
- 7 SC1000
- 8 SC10004
- 9 SC1200
- 10 SC12004



Minimum enclosure dimensions  
 Dimensions minimum des coffrets  
 Dimensiones minimas de las cajas

		A		B		C		H		J		J1		K		K1		ØL	
		in	mm	in	mm	in	mm	in	mm	in	mm	in	mm	in	mm	in	mm	in	mm
1	3 P	24	610	30	762	12	305	15	381	10.04	255	5	127.5	6.88	175	2.34	59.5	0.35	9
	4 P									13.19	335	6.59	167.5						
3	3 P	24	610	40	1016	12	305	20	508	11.04	255	5	127.5	6.88	175	2.34	59.5	0.35	9
	4 P									13.19	335	6.59	167.5						
5	3 P	24	610	40	1016	12	305	20	508	13.66	347	6.83	173.5	6.88	175	2.34	59.5	0.35	9
	4 P									18.38	467	9.19	233.5						
7	3 P	24	610	48	1220	12	305	23	585	13.66	347	6.83	173.5	6.88	175	2.34	59.5	0.35	9
	4 P									18.38	467	9.19	233.5						
9	3 P	30	762	75	1905	12	305	25	635	13.66	347	6.83	173.5	6.88	175	2.34	59.5	0.35	9
	4 P									18.38	467	9.19	233.5						



Cable size  
 Section de câble  
 Sección de cables

		Size / Section Sección ( AWG )		Openings per lug
		min.	max.	
TL600	3 P	# 2	600 Kcmil	2
	4 P			
TL800	3 P	# 2	600 Kcmil	3
	4 P			
TL1200	3 P	# 2	600 Kcmil	2 x 2
	4 P			
TL12004	3 P	# 2	600 Kcmil	2 x 2
	4 P			

